

**Zubehör für Verdichter / Vakuumpumpen
mit dem INW Seitenkanal**



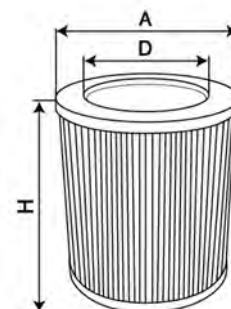
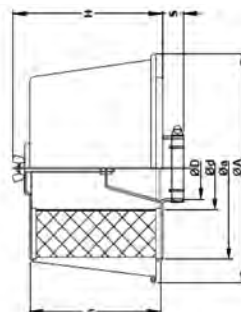
INECO

**Air and Vacuum
Components**

www.in-eco.de

Filter

Zubehör / Verdichter



Filtre	Typ	Durchflussmenge m ³ /h	DN	A	D	H	S	L	M
	FA.4020	85	3/4"	150	27	105	23	130	15
	FA.4030	85	1"	150	33	105	23	130	15
	FA.4040	85	1 1/4"	150	42	105	23	200	15
	FA.4050	250	1 1/2"	180	48	155	23	200	15
	FA.4060	400	2"	230	60	155	23	200	15
	FA.4070	700	3"	280	89	180	35	200	15
	FA.4080	1400	4"	410	114	330	35	200	15
	FA.4090	2800	5"	410	-	330	-	-	-

Filtereinsätze	Typ	Filter	a	d	h
	K.2454	FA.4020	108	55	83
		FA.4030			
		FA.4040			
	K.2455	FA.4050	147	80	135
	K.2456	FA.4060	176	80	135
	K.2457	FA.4070	225	100	150
	K.2458	FA.4080	300	215	300
		FA.4090			

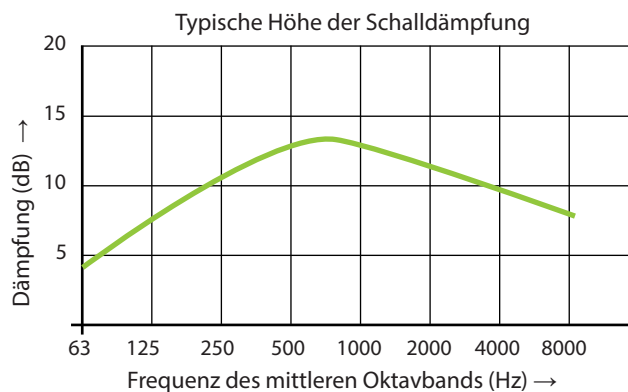
Wählen Sie die Luftfilter immer mit so einer Durchflussmenge, die größer als die Saugleistung des Verdichters ist. Die Anschlussmaße des Filters und des Verdichters können unterschiedlich sein.

Luftfilter mit integrierter Schalldämpfung

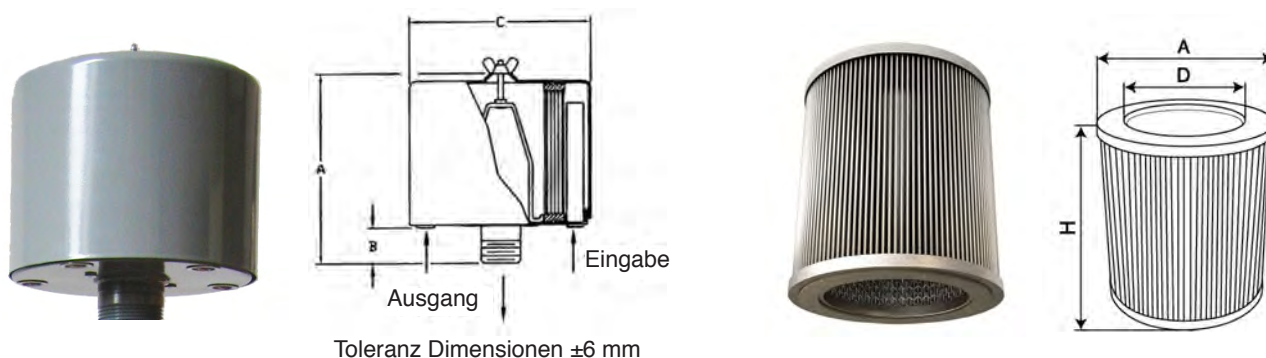
Zubehör / Verdichter

Merkmale:

- > Durchlässigkeit des Papiereinsatzes bis $2\ \mu\text{m}$
- > Durchlässigkeit des Polyestereinsatzes bis $5\ \mu\text{m}$
- > Schalldämpfung 4 - 14 dB
- > Betriebstemperatur zwischen $-26\ \text{°C}$ und $104\ \text{°C}$
- > die Dämpfungsröhrchen maximieren die Schalldämpfung und minimieren den Druckverlust
- > gezogener Schrank aus beständigem Kohlenstoffstahl
- > gebrannte Email- oder Pulverbeschichtung



Der Grad der Schalldämpfung kann in Abhängigkeit von Anwendung und Typ des eingesetzten Geräts variieren



Filter	Typ	empfohlen max. Durchfluss für die Leitung (m³/h)	max. Durchfluss für die Filtereinsätze (m³/hod)	Anschluss (Außengewinde) G	Abmessungen (mm)			Gewicht (kg)
					A	B	C	
	FT.119.18P	119	170	1 ¼"	168	41	152	1,5
	FT.145.18P	145	170	1 ½"	168	41	152	2
	FT.230.30P	230	332	2"	184	57	254	4
	FT.332.230P	332	510	2 ½"	318	64	254	7
	FT.510.234P	510	970	3"	330	76	406	13
	FT.885.234P	885	970	4"	356	102	406	14
	FT.1360.244P	1360	1500	5"	356	102	406	15

Filtereinsätze	Typ	Filter	Abmessungen (mm)		
			a	d	h
	K.18P	FT.119.18P	111	76	121
	K.18P	FT.145.18P	111	76	121
	K.30P	FT.230.30P	146	92	121
	K.230P	FT.332.230P	146	92	241
	K.234P	FT.510.234P	200	121	244
	K.234P	FT.885.234P	200	121	244
	K.244P	FT.1360.244P	248	152	244

Wählen Sie die Luftfilter immer mit so einer Durchflussmenge, die größer als die Saugleistung des Verdichters ist. Die Anschlussmaße des Filters und des Verdichters können unterschiedlich sein.

Sicherheitsventil, Druckmesser, Rückschlagklappen

Zubehör / Verdichter

Sicherheitsventil für Druck - typ PVD G 1"



Sicherheitsventil für Druck / Unterdruck - typ PVG G 1 1/2"



Sicherheitsventil	Typ	druck	vakuum	Anschlussmaß
	PVD	ja	nein	G 1"
PVG	ja	ja	G 1 1/2"	

Druckmesser (Manometer) mit Glycerin Gefüllt



Manometer für Druck:	Typ	Nenngröße	Messbereich	Anschlußgewinde:
	ManDG	65 mm	0 bis 1 bar	G 1/4"

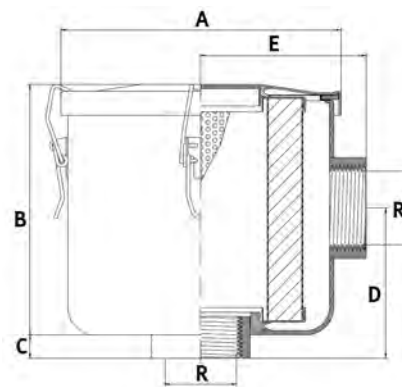
Rückschlagklappen



Rückschlagklappen	Typ	Temperaturbeständigkeit:	Werkstoff	Anschlußgewinde:
	SK25 - 1 1/2"	100 °C	Messing	G 1 1/2"
	SK25 - 2"	100 °C	Messing	G 2"
	SK40/2002 - 1 1/2"	100 °C	Messing	G 1 1/2"
	SK40/2002 - 2 1/2"	100 °C	Messing	G 2 1/2"
	SK40/2002 - 2"	100 °C	Messing	G 2"
	SK40/2002 - 3"	100 °C	Messing	G 3"
SK40/2002 - 3/4"	100 °C	Messing	G 3/4"	

Filter

Zubehör / Vakuumpumpen



Filtre	Typ	Durchflussmenge m ³ /h	R/DN	A	B	C	D	E
	F.002	42	3/4"	110	76	14	53	54
	F.003	108	1 1/4"	170	141	17	93	96
	F.004	96	1 1/4"	133	85	17	53	78
	F.005	192	1 1/2"	170	170	18	124	100
	F.006	310	2"	200	240	18	124	114
	F.006/1	360	2 1/2"	200	240	18	124	114
	F.007	550	3"	270	180	50	145	165
	F.008	720	4"	270	180	50	145	165
	F.009	1080	3"	280	415	60	346	197
	F.010	1400	4"	330	623	60	530	235

Filtereinsätze	Typ	Filter	a	d	h
	K.2034	F.002	64	38	69
	K.2051	F.003	127	64	123
	K.2032	F.004	98	60	71
	K.2070	F.005	127	64	155
	K.2050	F.006	150	88	221
	K.2050	F.006/1	150	88	221
	K.2063	F.007	212	145	163
	K.2063	F.008	212	145	163
	K.2211	F.009	198	103	378
	K.2086	F.010	242	132	498

Wählen Sie die Luftfilter immer mit so einer Durchflussmenge, die größer als die Saugleistung des Verdichters ist. Die Anschlussmaße des Filters und des Verdichters können unterschiedlich sein.

Sicherheitsventil für Unterdruck PVV G 1"



Sicherheitsventil	Typ	Anschlussmaß
	PVV	G 1"

Manometer für Unterdruck mit Glycerin Gefüllt:



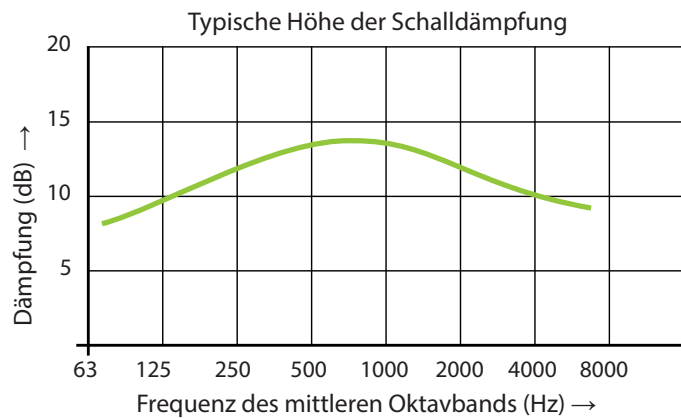
Manometer für Unterdruck:	Typ	Nenngröße	Messbereich	Anschlußgewinde
	ManG	65 mm	-1 bis 0 bar	G 1/4"

Absorptionsschalldämpfer für die absolute Schalldämpfung

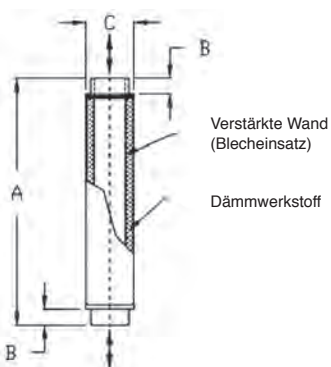
Zubehör / Verdichter

Merkmale

- > Reduzierung der Hochfrequenzgeräusche bis um 30 dB
(in Abhängigkeit von jeweiliger Verwendung)
- > minimaler Druckverlust
- > schichtenförmiges Dämmmaterial
- > maximale Betriebstemperatur 100 °C
- > gebrannte Oberfläche



Der Grad der Schalldämpfung kann in Abhängigkeit von Anwendung und Typ des eingesetzten Geräts variieren



	Typ	Empfehlung flussmenge (m ³ /h)	Max. flussmenge (m ³ /h)	Verbindung (internes Gewinde) G	Abmessungen (mm)			Gewicht (kg)
					A	B	C	
Absorptionsschalldämpfer	TH100	75	127	1"	305	17	64	2
	TH.126	95	161	1 ¼"	305	17	64	2
	TH.151	265	450	1 ½"	305	17	79	3
	TH.201	460	782	2"	400	17	92	4
	TH.251	655	1113	2 ½"	533	38	118	8
	TH.301	980	1665	3"	660	40	130	10
	TH.401	980	1665	4"	606	43	254	26

Belüftungsmembrane

Zubehör / Verdichter

Feinblasige Belüftungsmembrane - kompakte und vielseitige Membrane für hohe Effizienz der Sauerstoffanreicherung und Langlebigkeit im Belüftungsverfahren.



Belüftungsmembrane - Anwendung:

- > Ausbau neuer Abwasserkläranlagen
- > Erneuerung und Intensivierung bestehender Abwasserkläranlagen
- > Intensivierung von Zuchtteichen
- > Belüftung der Gewässer und Wasserbecken
- > Durchmischen der Galvanisierbäder und Neutralisationsbäder
- > Mischen der Suspensionen
- > biologischer Abbau des Ölschlammes
- > Biotechnologien...

Technische Daten	
maximale Luftdurchflussmenge je ein Meter der Länge / 1 Stunde	max. 10 m ³ / m.h
empfohlene Luftdurchflussmenge je ein Meter der Länge / 1 Stunde	2,5 - 8 m ³ / m.h
Temperatur der Luft in die Membran injiziert	max. 70 °C
Prozente der Sauerstoffnutzung unter standardmäßigen Bedingungen je ein Meter der Tauchtiefe	6,5%/m der Wassertiefe
Druckverlust in Abhängigkeit von Durchflussmenge und Systemalter	30 - 50 mbar
Außendurchmesser	65 mm
Wandstärke	0,5 mm
Flächenbreite der Belüftungsmembrane nach leichter Drückung	102 mm
Material (dauerelastisch und hydrolyse- und mikrobebeständig)	PU Elastomer

Vorteile der Belüftungsmembrane:

- > gleichmäßige und kontinuierliche Blasenbildung in ganzer Länge des Belüftungselements bis zur Länge von 30 m
- > nach Unterbrechung des Betriebs kommt es nicht zum Verstopfen der Membrane und zur Rückströmung der Flüssigkeit
- > minimale Druckverluste
- > optimierte Form, Größe und Dichte der Perforation
- > hohe Festigkeit
- > hohe Lebensdauer (bei üblichen Kommunalabwässern ca. 12 Jahre)
- > ideale Wandstärke, die hohe mechanische Festigkeit gewährt
- > ausgezeichnete chemische Beständigkeit
- > automatische Kondensatableitung aus dem Belüftungssystem



INECO

IN-ECO, spol. s r.o.
Radlinského 13
Ružomberok, 034 01
T +421 44 430 46 62
F +421 44 430 46 63
E: info@in-eco.sk
www.in-eco.de